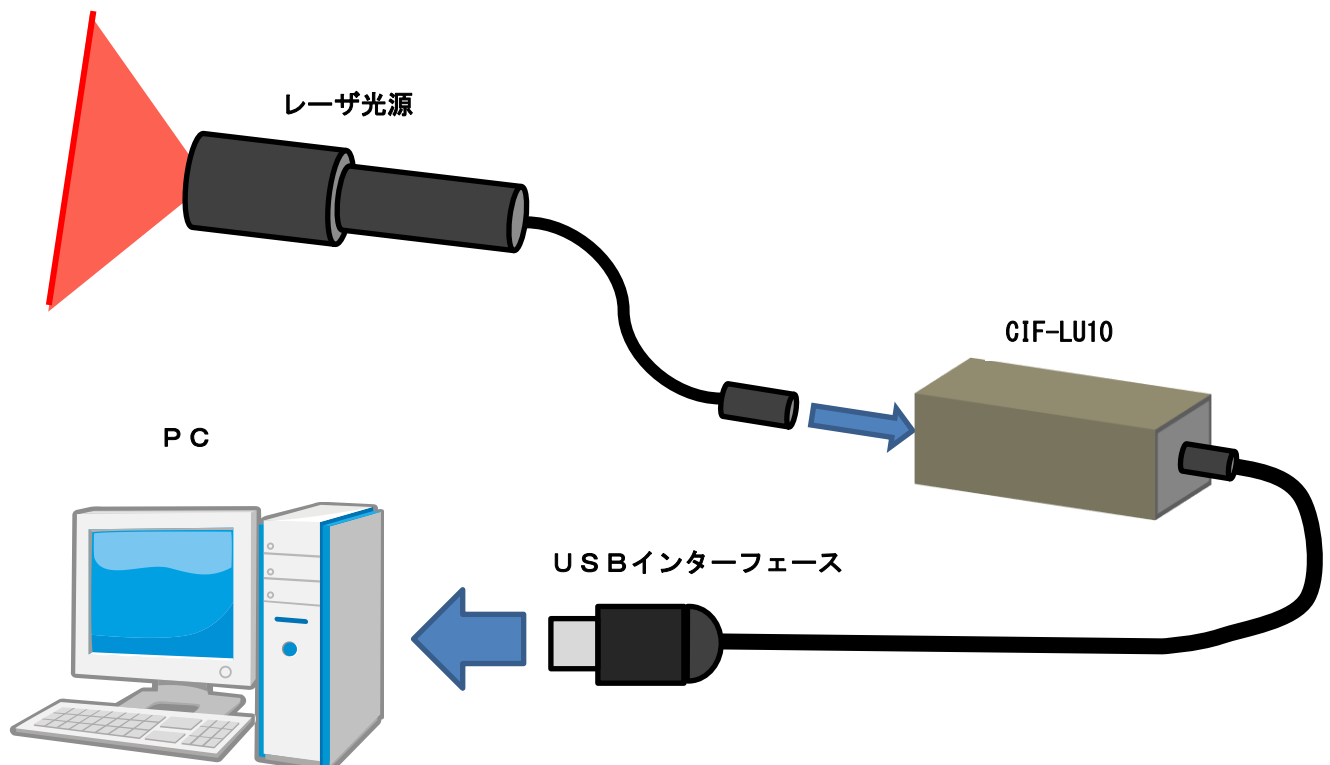
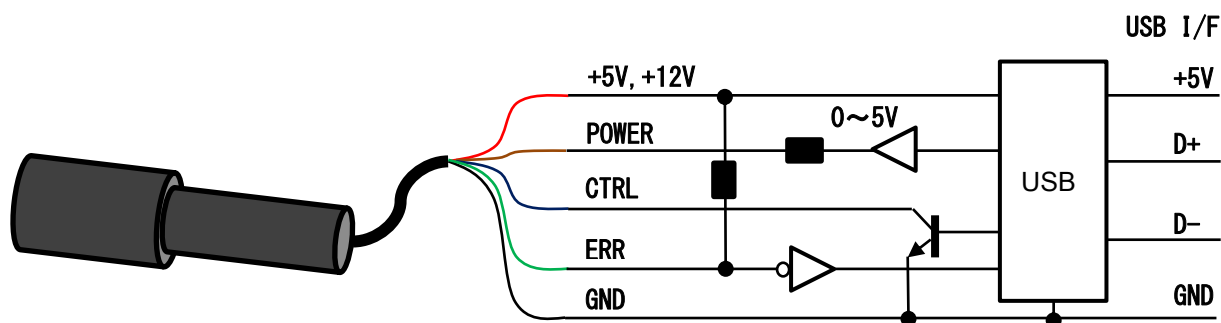


# 計測用レーザー USBインターフェース CIF-LU12

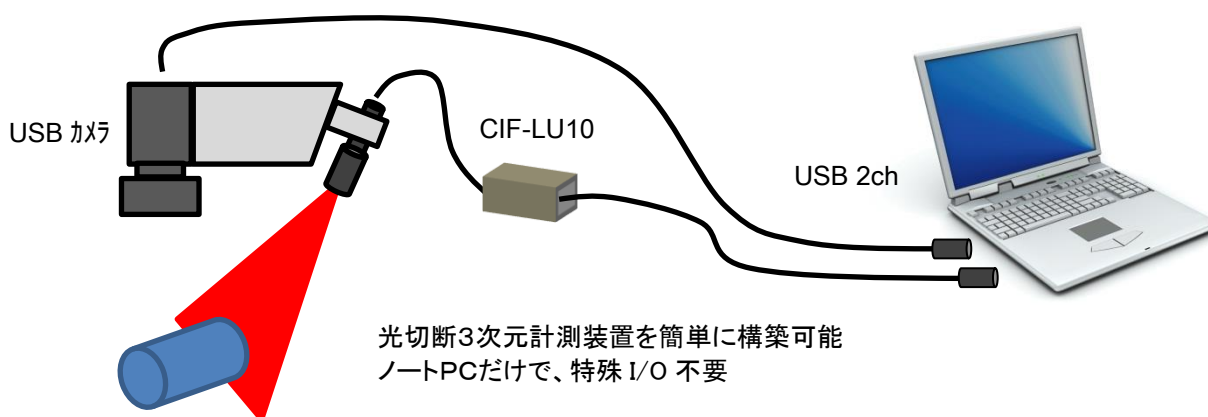
- ◆ 光切断方式の3次元計測や検査装置用レーザー光源用USBインターフェース
- ◆ USBより電源供給（バスパワー） このためACアダプタなどは不要
- ◆ PCソフトから電源制御、ON/OFF制御可能
- ◆ PCソフトから出力レベル設定可能 プリセットモードで電子ポテンショ機能
- ◆ 特別なインターフェースが不要なため、システム設計が簡単
- ◆ 複数接続可能
- ◆ ノートPCにも簡単接続
- ◆ レーザメーカー各社に対応可能



■接続事例



■使用事例



■仕様

項目	仕様	備考	
接続レーザー	電源電圧	5V/150mAmax, 12V/100mA (ON/OFF 制御)	
	出力制御	OC 出力 (open:OFF GND:ON)	Option で逆設定あり
	レーザー強度調整	0~5V (0V:OFF 5V:FULL) 200step プリセットモードで毎回設定不要	
	異常信号	1ch 10kΩ PU (open:0 GND:1)	Option で逆設定あり
	コネクタ	HR10A-7R-6S (7ピッチ)	
USB仕様	仕様	USB1.1	
	クラス	COM 複数接続可能 (個別識別機能あり)	
	コネクタ	USB B コネクタ	
	電源	5V 200mA 以下 バスパワー	
環境条件	使用環境	温度: 0~40°C 湿度: 20~90%RH	結露なきこと
	保存環境	温度: -20~60°C 湿度: 20~95%RH	結露なきこと
外形	61 (L) × 36 (W) × 21 (H) mm	突起物含まず	
質量	35g		

開発・製造

販売

株式会社コムビック

〒520-0043

滋賀県大津市中央 2 丁目 1-21

TEL:077-510-2244

FAX:077-510-2243

URL <http://www.comvic.co.jp>

この資料は 2019 年 9 月のものです。ご使用に際しては最新の資料をご確認ください。